

# Návod na údržbu



**SIEGENIA®**

# Dbejte na:

Vaše okna/dveře jsou vybavena vysoce hodnotným kováním SIEGENIA. Aby zůstal zachován lehký chod a bezvadná funkce kování musíte minimálně **jednou ročně** provádět (nechat provést) následující údržbu:

- Mazat nebo olejovat všechny pohyblivé díly a uzavírací místa ( ).
- Používejte **výhradně** tuk nebo olej neobsahující kyseliny a pryskyřice.
- Vyzkoušejte správnou polohu a opotřebení všech dílů kování majících vliv na bezpečnost ( ). Dotáhněte připevňovací šrouby, příp. vyměňte poškozené díly.
- Pokud není kování na Vašem okně vybavené krytkami, vyzkoušejte, zda je čep horního ložiska zasunut zezdola až na doraz.

**Pozor!** Následující práce mohou být prováděny pouze odborným výrobcem oken:

- výměna dílů kování
- vyvěšení a zavěšení křidel
- všechny seřizovací práce na kování, obzvláště na rohových pantech, ložiskách a nůžkách
- Okna čistíte pouze jemným, ph-neutrálním čistícím prostředkem ve zředěné formě. Nepoužívejte nikdy agresivní, kyseliny obsahující, čistící nebo mycí prostředky, které mohou poškodit korozní ochranu dílů kování.
- Jestliže Vaše okna dodatečně lakujete nebo moříte, dbejte, aby barva nebo mořidlo nepřišly do styku s kováním.

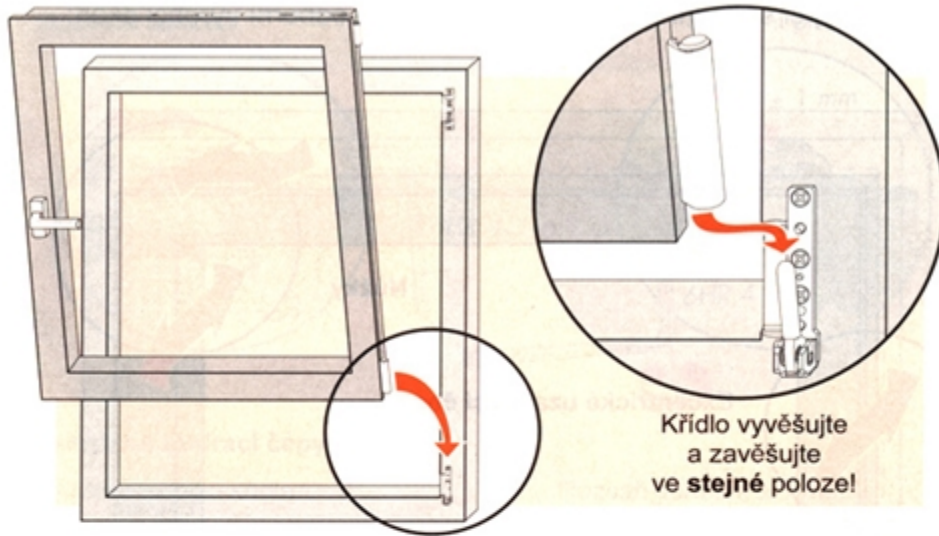
Tento návod na údržbu platí podle smyslu také pro kování a typy oken, jež zde nejsou speciálně popsány.

Váš odborný poradce:

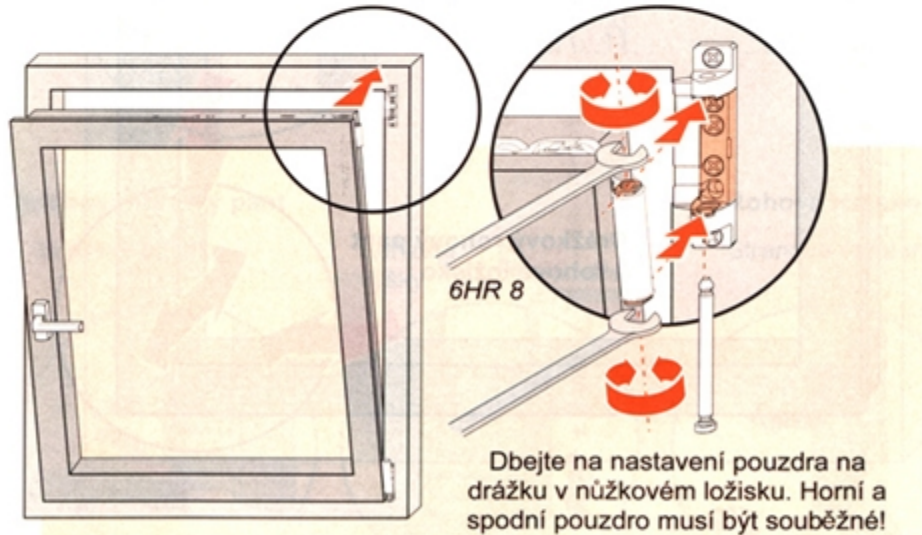
**SIEGENIA®**

## Zavěšení otevíravě-sklopného okna

### 1. Zavěšení rohového ložiska



### 2. Zavěšení nůžkového ložiska pojištěného proti otočení

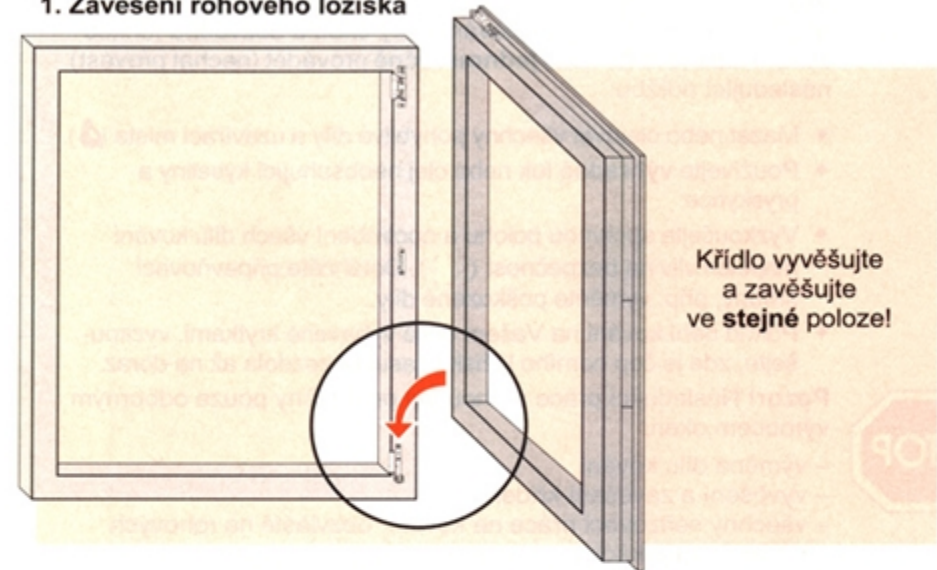


**SIEGENIA®**

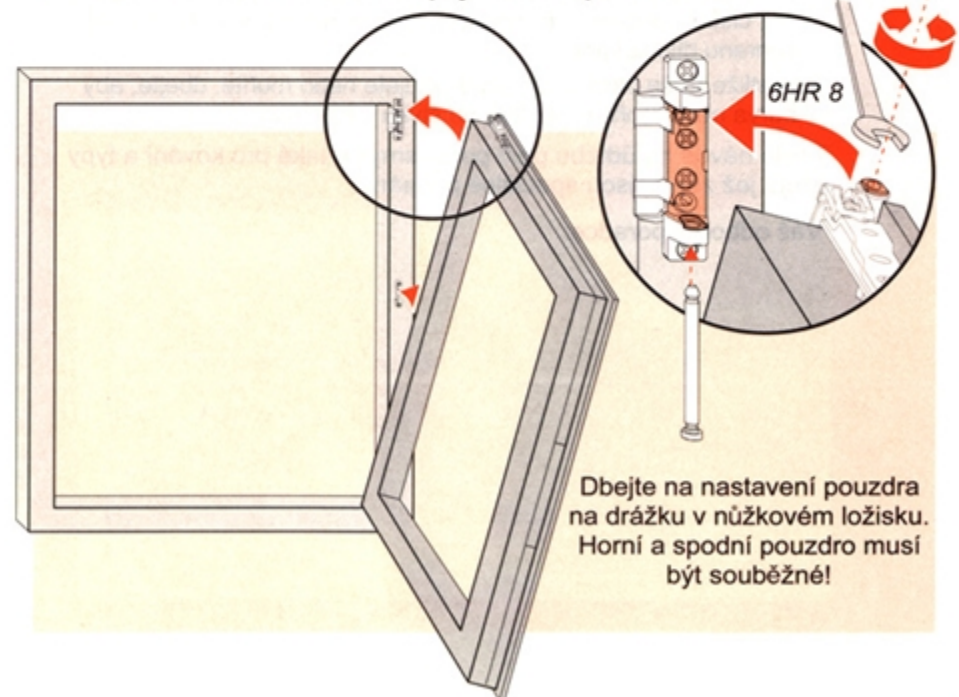
## Zavěšení otevíravého okna

s normálním nebo skrytým středovým uzávěrem

### 1. Zavěšení rohového ložiska



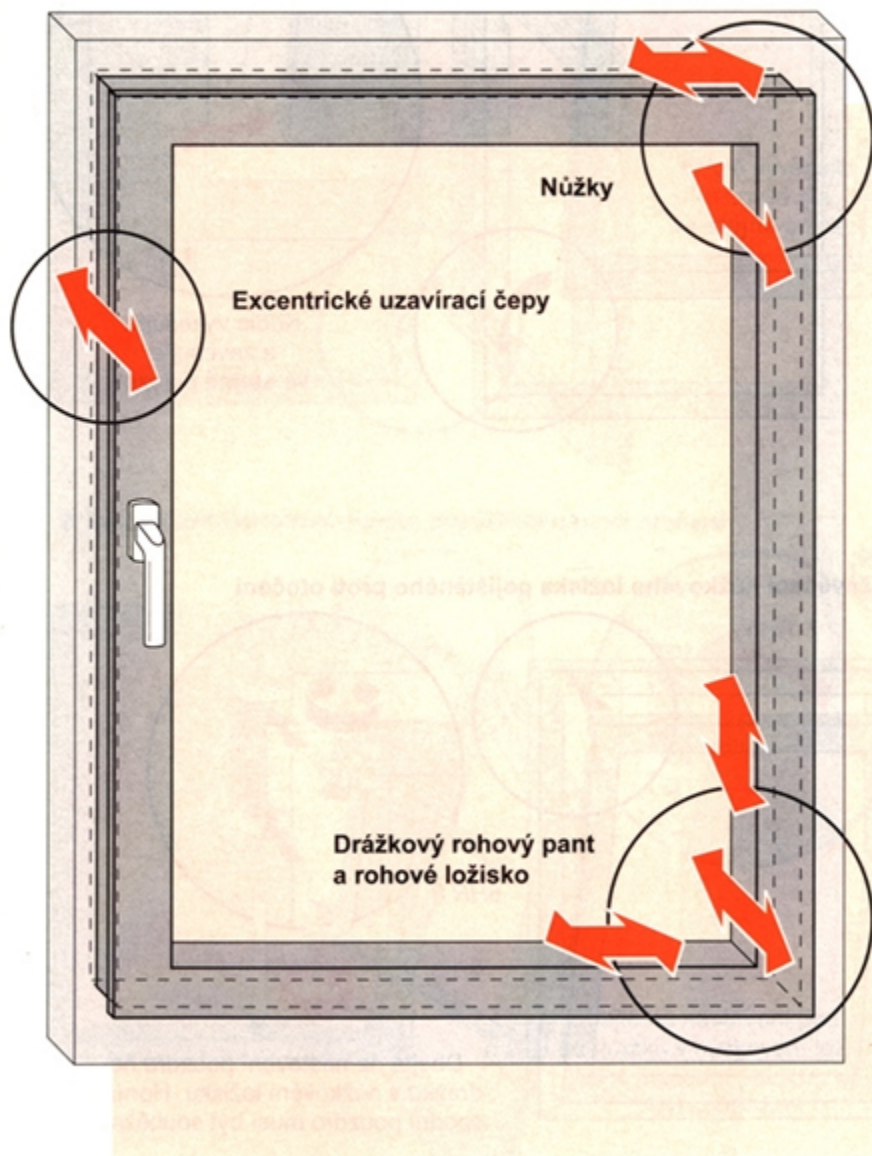
### 2. Zavěšení nůžkového ložiska pojištěného proti otočení



**SIEGENIA®**

## Možnosti seřizování

Následující seřizení mohou provádět **pouze** odborní výrobci oken:

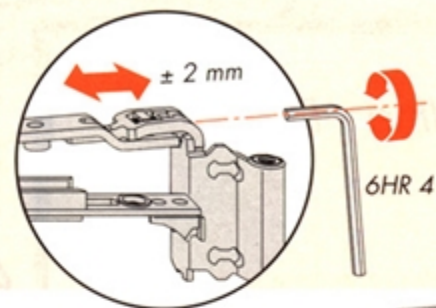


**SIENIA®**

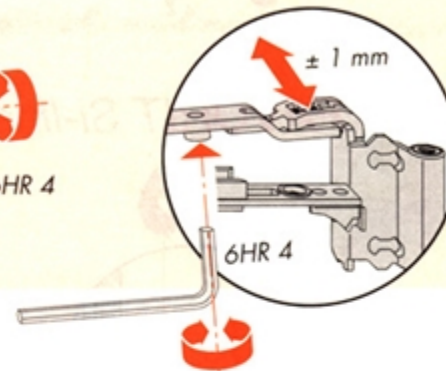
## Seřizovatelné díly kování

### Nůžky

Stranové seřizení

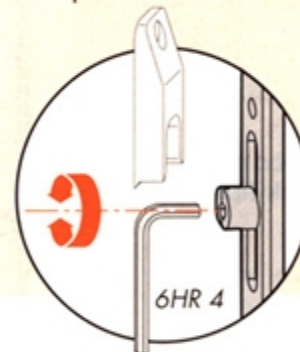


Seřizení přitlaku

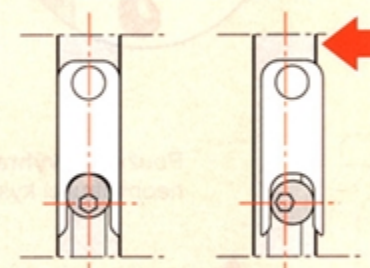


### Excentrické zavírací čepy

Seřizení přitlaku křídla

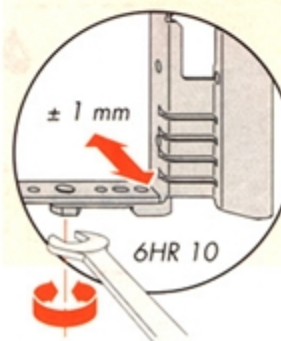


Rozsah seřizení  $\pm 1 \text{ mm}$

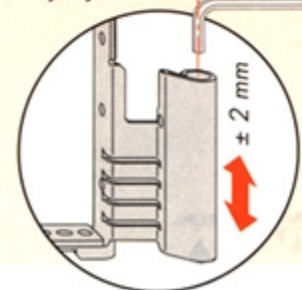


### Drážkový rohový pant

Seřizení přitlaku

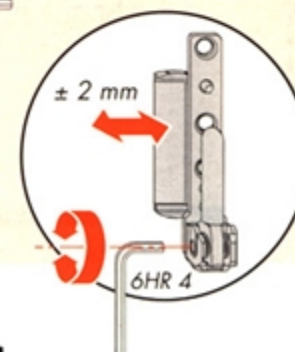


Seřizení výšky



### Rohové ložisko

Stranové seřizení



**SIENIA®**